

# VENTILADOR AXIAL TRANSMISIÓN DIRECTA **SDE**

[www.uezuperu.com/ingenieros](http://www.uezuperu.com/ingenieros)



## TAMAÑOS

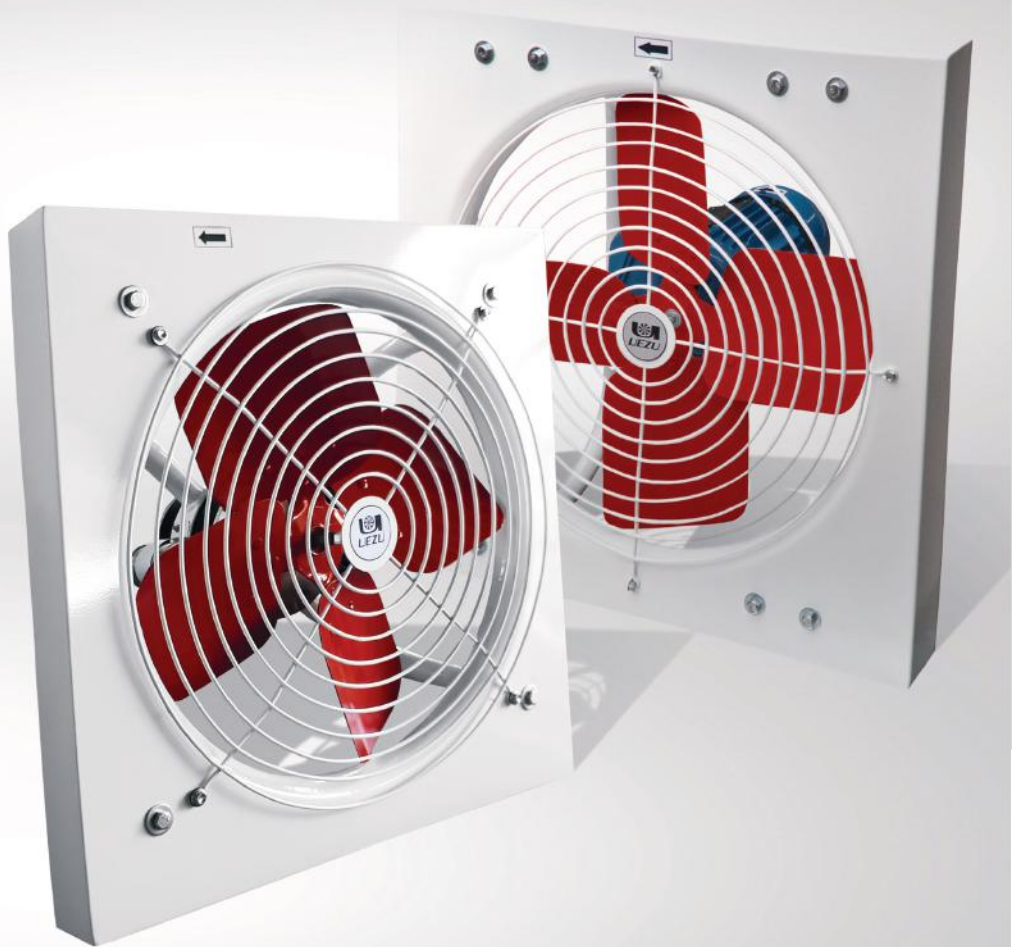
Desde  $\varnothing$  8" hasta  
 $\varnothing$  30" de diámetro

## CAPACIDADES

Caudal hasta 15,000 CFM  
Presión estática hasta 1" c.a.

## APLICACIÓN

- Comercial
- Industrial



## SOPORTE TUBULAR SPIDER

Diseñado para trabajar con motores monofásicos. Su estructura liviana y rígida permite un anclaje uniforme del motor.

## SOPORTE TUBULAR BAG

Este tipo de soporte posee un diseño robusto y compacto, el cual le permite operar con motores trifásicos de mayor tamaño.

## HÉLICE

Fabricada en plancha de hierro con paletas de aluminio unidas mediante remaches.



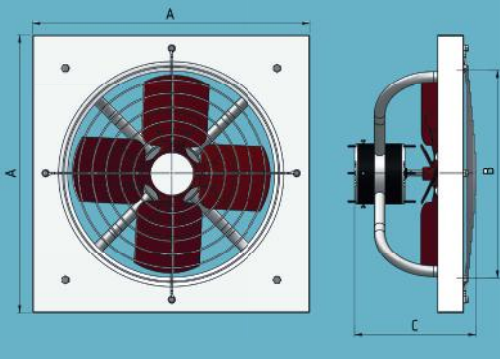
SPIDER O ARAÑA

BAG O MOCHILA

# SDE

## VENTILADOR AXIAL - TRANSMISIÓN DIRECTA

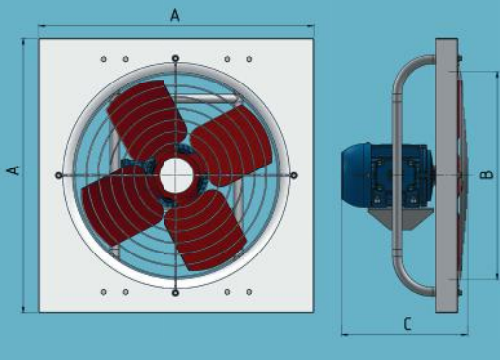
### DISEÑO MODELO SPIDER



### DIMENSIONES

MODELO	DIMENSIONES (mm)		
	A	B	C
SDE - 8	305	210	95
SDE - 10	356	260	100
SDE - 12	406	310	170
SDE - 14	460	360	210
SDE - 16	540	420	210
SDE - 18	590	470	210
SDE - 20	640	520	210
SDE - 22	700	570	210
SDE - 24	760	620	210

### DISEÑO MODELO BAG



### DIMENSIONES

MODELO	DIMENSIONES (mm)		
	A	B	C
SDE - 16	540	420	300
SDE - 18	590	470	310
SDE - 20	640	520	310
SDE - 22	700	570	310
SDE - 24	760	620	280
SDE - 26	590	470	320
SDE - 30	640	520	350

### MOTOR



Usamos motores WEG de alta calidad que a diferencia de otras marcas poseen mayor eficiencia y mejor diseño generando un alto rendimiento y ahorro energético.



### ACCESORIOS



PERSIANA DE GRAVEDAD



MALLA DE PROTECCIÓN



FILTRO SINTÉTICO AZUL

### Marco

- Existen en disposiciones tanto para extracción como para inyección de aire.
- Poseen venturi de especial diseño para mayor eficiencia del desplazamiento del aire.
- Las uniones del marco están electro soldadas y su acabado es mediante pintura base anticorrosiva y acabado epóxico.

### Hélice

- Fabricada en plancha de acero comercial. Compuesta de seis álabes de aluminio remachadas en un plato central de acero. Para la transmisión de potencia, esta hélice posee un muñón de acero el cual va montado en el motor.

- Diseñada para operar con alta eficiencia con un bajo impacto sonoro, balanceadas estática y dinámicamente.

### Soporte Tubular

- Modelo Spider  
Se encuentra conformada por perfiles tubulares redondos soldados a un anillo central, el cual alberga al motor.
- Modelo Bag  
Su estructura consta de perfiles tubulares redondos soldados a una plancha plegada que alberga al motor.

### Motor eléctrico

- Nuestros motores son de reconocida calidad y alta eficiencia, disponibles en corrientes monofásica y trifásica.

Urb. Virgen del Rosario  
Mz Z Lt. 12, S.M.P.

(01) 522 - 5432  
(01) 523 - 1431

[www.uezuperu.com/ingenieros](http://www.uezuperu.com/ingenieros)

