



DATA SUBMITTAL – SPLIT PARED ALTA LI024HO-160P433-E - LI024HI-160P433-E UNA ZONA MINI-SPLIT BOMBA DE CALOR

Proyecto: _____
 Ubicación: _____
 Numero de Referencia: _____
 Designación de Sistema: _____

Ingeniero: _____
 Arquitecto: _____
 Fecha: _____

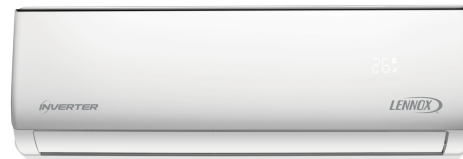
CARACTERÍSTICAS

Unidad Externa: LI024HO-160P433-E

Unidad Interna: LI024HI-160P433-E

Numero de Catalogo Condensadora: 22F99

Numero de Catalogo Evaporadora: 22F98



- Tubería de cobre de 3 metros incluido
- Gold Fin

- Arranque automático
- Control inalámbrico incluido
- Control de emergencia
- Memoria de posición de la rejilla
- Pantalla LED oculta
- Función 'I Feel'

Líneas de Refrigeración y pautas de elevación y distancia	
Máximo tiro de tuberías pies. (metros)	49.2 ft. (15 m)
Elevación máxima - Unidad Externa Debajo/Arriba Pies. (metros)	16.4 ft. (5 m)
Diámetro línea de líquido pulgadas (in.)	1/4"
Diámetro línea de succión pulgadas (in.)	1/2"

GARANTÍA DE PRODUCTO

Cinco años de garantía limitada*

ACCESORIOS OPCIONALES



-



Nota – Debido al compromiso continuo de Lennox a la calidad, las especificaciones, clasificaciones y dimensiones están sujetos a cambios sin previa vista y sin incurrir cualquiera responsabilidad. La instalación, ajuste, alteración, servicio o mantenimientos incorrectos pueden causar daños personales. La instalación y el servicio deben ser realizados por un instalador calificado y agencia de servicio.



**DATA SUBMITTAL – SPLIT PARED ALTA
LI024HO-160P4333-E - LI024HI-160P433-E
UNA ZONA MINI-SPLIT BOMBA DE CALOR**

ESPECIFICACIONES UNIDAD EXTERNA

DESEMPEÑO	
Capacidad Enfriamiento (Btu/h)	22,007
EER(W/W)	2.82
SEER(BTUH/W)	16.6
Capacidad Calefacción (Btu/h)	21,376
COP	2.81

Volumen de Aire Total Unidad Externa (CFM)	1448
Rango de Operación de temperaturas	
Enfriamiento	64 °F(18°C) - 109°F(43°C)
Calefacción	19.4 °F(-7°C) - 88°F(31°C)

DATOS ELÉCTRICOS	
Fuente Eléctrica (V/Hz/ϕ)	208-230V~/60Hz/1P
Ampacidad mínima circuito (A)	11
Protección máxima sobre corriente (A)	25
Motor Ventilador Externo RLA (A)	0.15
Compresor RLA (A)	7.9
No. of Compressors	1

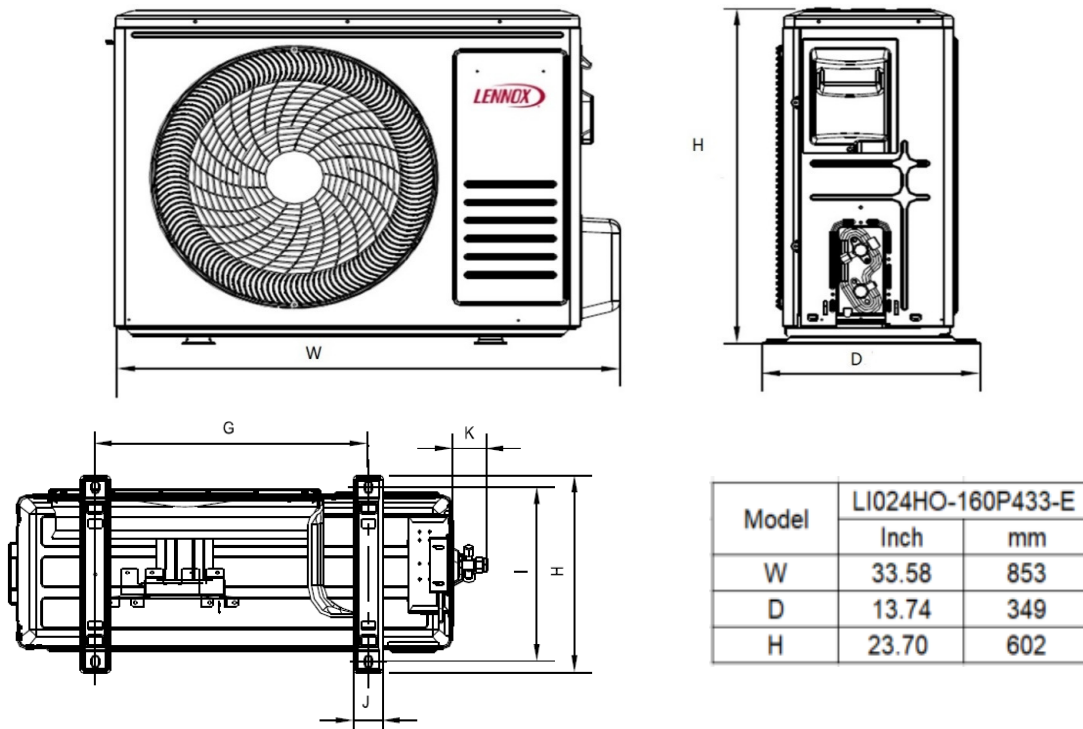
INFORMACIÓN GENERAL	
(%) Conexión	100%
# Max. # Unidades Internas	1
Nivel de Ruido (dBA)	55
Refrigerante	R-410A
Carga refrigerante (fabrica)	3.06 lbs. 49.03 oz.

DIMENSIONES		
Dimensiones (in)	Alto	24
	Ancho	34
	Profundo	14
Peso con embalaje (lb)		84
Peso neto (lb)		73

NOTAS

Datos de Capacidad en enfriamiento y calefacción medidos a las siguientes condiciones:
 Enfriamiento: 80 °F BS / 67 °F BH (Inter), 95 °F BS/75 °F(Exter)
 Calefacción: 68 °F BS / 59 °F BH (Inter), 44.6 °F BS/ 42.8 °F BH (Exter)

DIBUJOS DIMENSIONALES CONDENSADORA - INCHES (MM)



Model	LI024HO-160P433-E	
	Inch	mm
W	33.58	853
D	13.74	349
H	23.70	602

Nota – Debido al compromiso continuo de Lennox a la calidad, las especificaciones, clasificaciones y dimensiones están sujetos a cambios sin previa vista y sin incurrir cualquiera responsabilidad. La instalación, ajuste, alteración, servicio o mantenimientos incorrectos pueden causar daños personales. La instalación y el servicio deben ser realizados por un instalador calificado y agencia de servicio.



**DATA SUBMITTAL – SPLIT PARED ALTA
LI024HO-160P433-E - LI024HI-160P433-E
UNA ZONA MINI-SPLIT BOMBA DE CALOR**

ESPECIFICACIONES UNIDAD INTERNA

DESEMPEÑO

Flujo de Aire (CFM)	Turbo	/
	Alta	588
	Media	541
	Baja	418

Máxima Presión Estática Externa (Pulgadas de Agua)	-
--	---

Nivel de ruido (dBA)	Turbo	/
	Alta	49
	Media	45
	Baja	41

DATOS ELECTRICOS

Fuente alimentación (V/Hz/φ)	208-230/60/1
------------------------------	--------------

Amperaje (RLA)	0.2
----------------	-----

Potencia de salida (W)	45
------------------------	----

DIMENSIONES

Dimensiones (in)	Alto	9
	Ancho	40
	Profundo	12

Peso transporte/neto (lb)	29/35
---------------------------	-------

ESPECIFICACIONES CONTROL REMOTO INALÁMBRICO

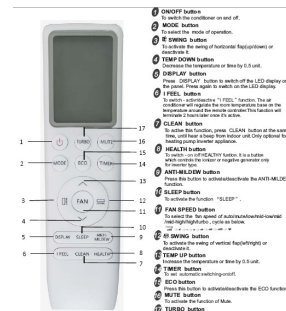
23X58

Voltaje suministro	2 AAA Batteries (Included)
--------------------	----------------------------

Rango de trabajo	61 °F(16°C) - 88 °F(31°C)
------------------	-----------------------------

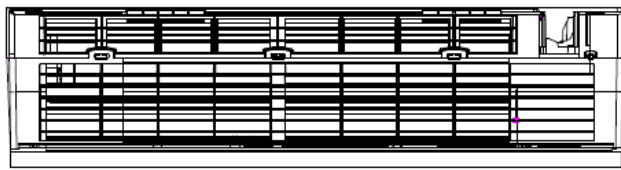
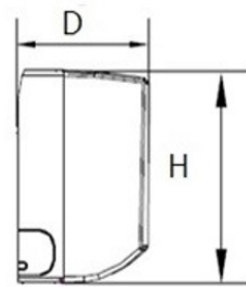
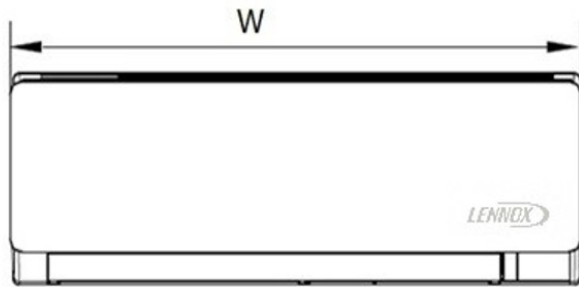
Rango de recepción máximo	20 ft.(6m)
---------------------------	------------

DISPLAY



- 1 ON/OFF button To switch the outdoor unit on/off.
- 2 MODE button To select the mode of operation.
- 3 FAN SPEED button To select the speed of fan operation.
- 4 TEMP-DOWN button To decrease the temperature set point by 0.5 unit.
- 5 DISPLAY button When ON/OFF button is pushed, the LED display will be on. Press ON/OFF button again to switch off the LED display.
- 6 FAN button To select fan speed. Press FAN button. The indicator will register the fan speed. Press the fan speed button to select the fan speed. Press the fan speed button again to select the fan speed.
- 7 CLEAN button To clean the outdoor unit. Press CLEAN button. The indicator will register the fan speed. Press the fan speed button to select the fan speed. Press the fan speed button again to select the fan speed.
- 8 HEALTHY button To activate the HEALTHY function. Press the HEALTHY button. The indicator will register the fan speed. Press the fan speed button to select the fan speed. Press the fan speed button again to select the fan speed.
- 9 ANTI-BLOWN button To activate the ANTI-BLOWN function. Press the ANTI-BLOWN button. The indicator will register the fan speed. Press the fan speed button to select the fan speed. Press the fan speed button again to select the fan speed.
- 10 SLEEP button To activate the function "SLEEP". Press the SLEEP button. The indicator will register the fan speed. Press the fan speed button to select the fan speed. Press the fan speed button again to select the fan speed.
- 11 FAN SPEED button To select the fan speed. Press the FAN SPEED button. The indicator will register the fan speed. Press the fan speed button to select the fan speed. Press the fan speed button again to select the fan speed.
- 12 FAN button To select the fan speed. Press the FAN button. The indicator will register the fan speed. Press the fan speed button to select the fan speed. Press the fan speed button again to select the fan speed.
- 13 FAN button To select the fan speed. Press the FAN button. The indicator will register the fan speed. Press the fan speed button to select the fan speed. Press the fan speed button again to select the fan speed.
- 14 FAN button To select the fan speed. Press the FAN button. The indicator will register the fan speed. Press the fan speed button to select the fan speed. Press the fan speed button again to select the fan speed.
- 15 FAN button To select the fan speed. Press the FAN button. The indicator will register the fan speed. Press the fan speed button to select the fan speed. Press the fan speed button again to select the fan speed.
- 16 FAN button To select the fan speed. Press the FAN button. The indicator will register the fan speed. Press the fan speed button to select the fan speed. Press the fan speed button again to select the fan speed.
- 17 FAN button To select the fan speed. Press the FAN button. The indicator will register the fan speed. Press the fan speed button to select the fan speed. Press the fan speed button again to select the fan speed.

DIBUJOS DIMENSIONALES EVAPORADORA - INCHES (MM)



Model	LI024HI-160P433-E	
	Inch	mm
W	39.76	1010
D	12.4	315
H	8.66	220

Nota – Debido al compromiso continuo de Lennox a la calidad, las especificaciones, clasificaciones y dimensiones están sujetos a cambios sin previa vista y sin incurrir cualquiera responsabilidad. La instalación, ajuste, alteración, servicio o mantenimientos incorrectos pueden causar daños personales. La instalación y el servicio deben ser realizados por un instalador calificado y agencia de servicio.