



**DATA SUBMITTAL – SPLIT PARED ALTA
LI012HO-160P433-E - LI012HI-160P433-E
UNA ZONA MINI-SPLIT BOMBA DE CALOR**

Proyecto: _____
Ubicación: _____
Numero de Referencia: _____
Designación de Sistema: _____

Ingeniero: _____
Arquitecto: _____
Fecha: _____

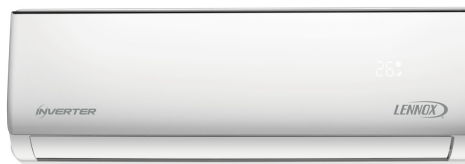
CARACTERÍSTICAS

Unidad Externa: LI012HO-160P433-E

Unidad Interna: LI012HI-160P433-E

Numero de Catalogo Condensadora: 22F95

Numero de Catalogo Evaporadora: 22F94



- Tubería de cobre de 3 metros incluido
- Gold Fin

- Arranque automático
- Control inalámbrico incluido
- Control de emergencia
- Memoria de posición de la rejilla
- Pantalla LED oculta
- Función 'I Feel'

Líneas de Refrigeración y pautas de elevación y distancia	
Máximo tiro de tuberías pies. (metros)	32.8 ft. (10 m)
Elevación máxima - Unidad Externa Debajo/Arriba Pies. (metros)	16.4 ft. (5 m)
Diámetro línea de líquido pulgadas (in.)	1/4"
Diámetro línea de succión pulgadas (in.)	3/8"

GARANTÍA DE PRODUCTO

Cinco años de garantía limitada*

ACCESORIOS OPCIONALES



Nota – Debido al compromiso continuo de Lennox a la calidad, las especificaciones, clasificaciones y dimensiones están sujetos a cambios sin previa vista y sin incurrir cualquiera responsabilidad. La instalación, ajuste, alteración, servicio o mantenimientos incorrectos pueden causar daños personales. La instalación y el servicio deben ser realizados por un instalador calificado y agencia de servicio.



**DATA SUBMITTAL – SPLIT PARED ALTA
LI012HO-160P433-E - LI012HI-160P433-E
UNA ZONA MINI-SPLIT BOMBA DE CALOR**

ESPECIFICACIONES UNIDAD EXTERNA

DESEMPEÑO	
Capacidad Enfriamiento (Btu/h)	10,918
EER(W/W)	2.80
SEER(BTUH/W)	16.5
Capacidad Calefacción (Btu/h)	11,505
COP	3.01

Volumen de Aire Total Unidad Externa (CFM)	1136
Rango de Operación de temperaturas	
Enfriamiento	64 °F(18°C) - 109 °F(43°C)
Calefacción	19.4 °F(-7°C) - 88 °F(31°C)

DATOS ELÉCTRICOS	
Fuente Eléctrica (V/Hz/ϕ)	208-230/60/1
Ampacidad mínima circuito (A)	8
Protección máxima sobre corriente (A)	15
Motor Ventilador Externo RLA (A)	0.15
Compresor RLA (A)	5.65
No. of Compressors	1

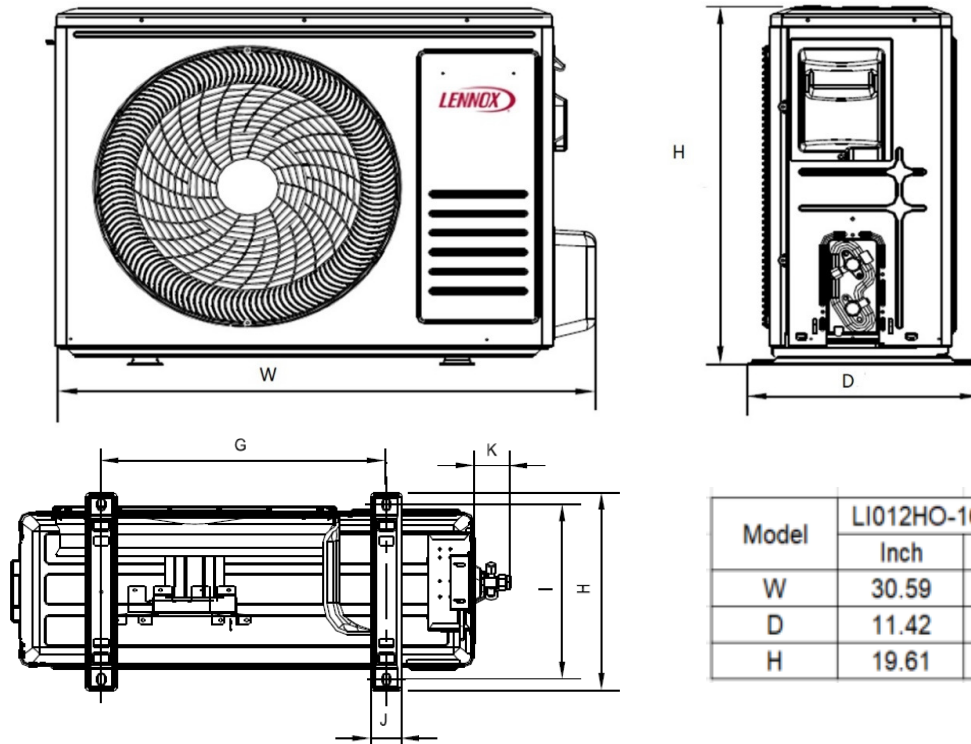
INFORMACIÓN GENERAL	
(%) Conexión	100%
# Max. # Unidades Internas	1
Nivel de Ruido (dBA)	52
Refrigerante	R-410A
Carga refrigerante (fabrica)	1.3 lbs. 21.1 oz.

DIMENSIONES		
Dimensiones (in)	Alto	20
	Ancho	31
	Profundo	11
Peso con embalaje (lb)		55
Peso neto (lb)		49

NOTAS

Datos de Capacidad en enfriamiento y calefacción medidos a las siguientes condiciones:
 Enfriamiento: 80°F BS / 67°F BH (Inter), 95°F BS/75°F(Exter)
 Calefacción: 68°F BS / 59°F BH (Inter), 44.6°F BS/ 42.8°F BH (Exter)

DIBUJOS DIMENSIONALES CONDENSADORA - INCHES (MM)



Model	LI012HO-160P433-E	
	Inch	mm
W	30.59	777
D	11.42	290
H	19.61	498

Nota – Debido al compromiso continuo de Lennox a la calidad, las especificaciones, clasificaciones y dimensiones están sujetos a cambios sin previa vista y sin incurrir cualquiera responsabilidad. La instalación, ajuste, alteración, servicio o mantenimientos incorrectos pueden causar daños personales. La instalación y el servicio deben ser realizados por un instalador calificado y agencia de servicio.

