



**DATA SUBMITTAL - UNIDAD INTERIOR**  
**LXGUCMD036100P20-4**  
**EVAPORADORA TIPO PISO TECHO**

Proyecto: \_\_\_\_\_  
 Ubicación: \_\_\_\_\_  
 Numero de Referencia: \_\_\_\_\_  
 Designación de Sistema: \_\_\_\_\_

Ingeniero: \_\_\_\_\_  
 Arquitecto: \_\_\_\_\_  
 Fecha: \_\_\_\_\_

**CARACTERÍSTICAS**

- 'Swing' Horizontal y Vertical
- Arranque automático
- Filtro lavable
- Control inalámbrico incluido
- Función 'Follow Me'

**ESPECIFICACIONES**

**DESEMPEÑO**

Capacidad Enfriamiento (Btu/h)		36,000
EER(W/W)		2.72
SEER(BTUH/W)		/
Capacidad Calefacción (Btu/h)		/
HSPF(BTUH/W)		/
Flujo de Aire (CFM)	Alta	1013
	Media	858
	Baja	753
Nivel de ruido (dBA)	Alta	53.0
	Media	49.1
	Baja	46.5
Presión Nominal Estática Externa (Pa)		-
Rango de Presión Estática Externa (Pa)		-

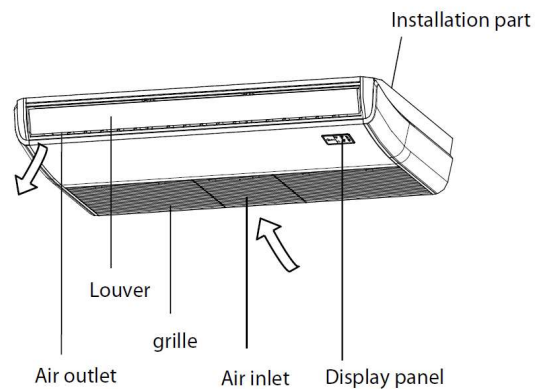
**DATOS ELECTRICOS**

Fuente alimentación (V/Hz/φ)		220-230/60/1
Corriente Maxima (A)	Monofásico Und. Ext.	15
	Trifásico Und. Ext.	25.5
Corriente Nominal (A)	Enfriamiento	1.1
	Calefacción	/

**DIMENSIONES**

Dimensiones (in)	Alto	9.3
	Ancho	50.6
	Profundo	26.6
Conexión tubería de líquido pulgadas (in)		3/8"
Conexión tubería de succión pulgadas (in)		3/4"
Peso con embalaje (lb)		81.6
Peso neto (lb)		69.0

**Modelo Unidad Interna: LXGUCMD036100P20-4**  
**Numero de Catalogo Evaporadora: Y5796**



**GARANTÍA DE PRODUCTO**

Cinco años de garantía limitada\*

**OPTIONAL ACCESORIES**

Control alámbrico programable(21F37, KJR-120G2/TFBG-E-02)



**Nota** – Debido al compromiso continuo de Lennox a la calidad, las especificaciones, clasificaciones y dimensiones están sujetos a cambios sin previa vista y sin incurrir cualquiera responsabilidad. La instalación, ajuste, alteración, servicio o mantenimientos incorrectos pueden causar daños personales. La instalación y el servicio deben ser realizados por un instalador calificado y agencia de servicio.



**DATA SUBMITTAL - UNIDAD INTERIOR**  
**LXGUCMD036100P20-4**  
**EVAPORADORA TIPO PISO TECHO**

**NOTAS**

Datos de Capacidad en enfriamiento y calefacción medidos a las siguientes condiciones:

Enfriamiento: 80°F BS / 67°F BH (Inter), 95°F BS/75°F (Exter)

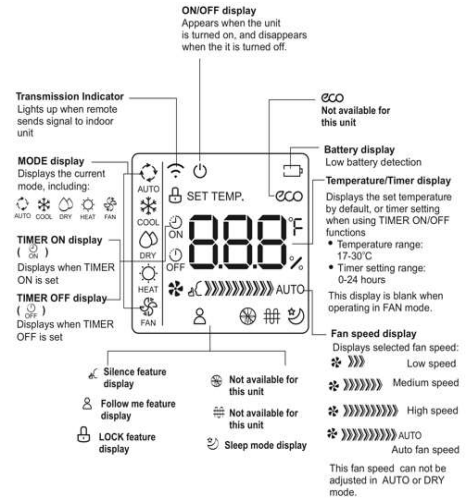
Calefacción: 68°F BS / 59°F BH (Inter), 45°F BS/ 43°F

**ESPECIFICACIONES CONTROL INALÁMBRICO**

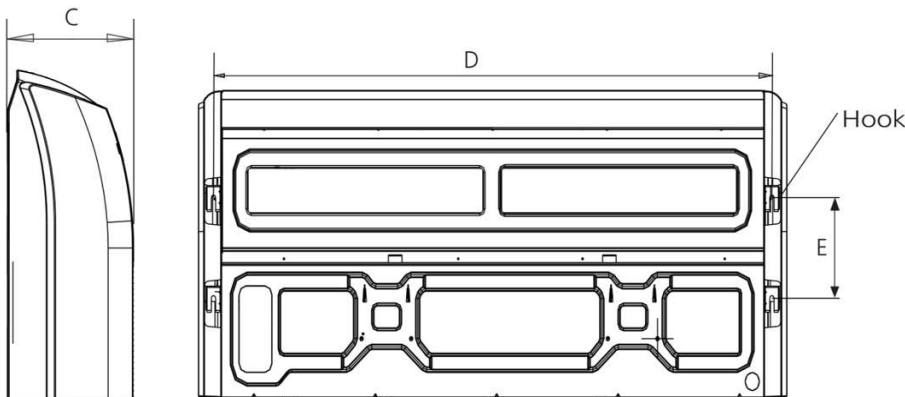
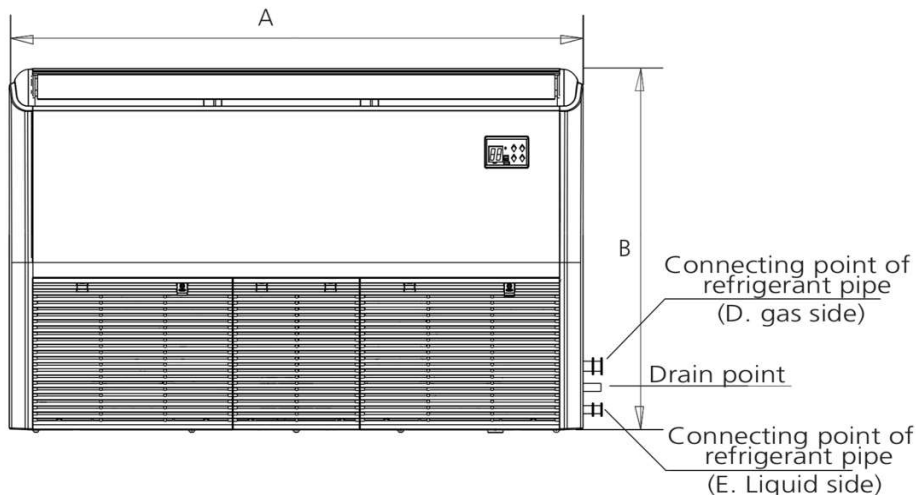
**21F34 (RG66A1/BGEF)**

Voltaje suministro	Baterías 2 - AAA (Incluido)
Rango de trabajo	62°F(17°C) - 86°F(30°C)
Rango de recepción máximo	26 ft.(8m)

**PANTALLA DEL CONTROLADOR INALÁMBRICO**



**DIBUJOS DIMENSIONALES EVAPORADORA - INCHES (MM)**



IDU	Inch	mm
A	50.6	1285
B	26.6	675
C	9.3	235
D	47.2	1200
E	8.7	220

**Nota** – Debido al compromiso continuo de Lennox a la calidad, las especificaciones, clasificaciones y dimensiones están sujetos a cambios sin previa vista y sin incurrir cualquiera responsabilidad. La instalación, ajuste, alteración, servicio o mantenimientos incorrectos pueden causar daños personales. La instalación y el servicio deben ser realizados por un instalador calificado y agencia de servicio.



**DATA SUBMITTAL - UNIDAD EXTERIOR**  
**LAC036-100P431-1**  
**CONDENSADORA DESCARGA VERTICAL**

Proyecto: \_\_\_\_\_  
 Ubicación: \_\_\_\_\_  
 Numero de Referencia: \_\_\_\_\_  
 Designación de Sistema: \_\_\_\_\_

Ingeniero: \_\_\_\_\_  
 Arquitecto: \_\_\_\_\_  
 Fecha: \_\_\_\_\_

**CARACTERÍSTICAS**

- Control 24V
- Detección de fugas de refrigerante

- Protección contra la sobretensión
- Retardo de iniciar el Compresor de tres minutos

**ESPECIFICACIONES**

**DESEMPEÑO**

Capacidad Enfriamiento (Btu/h)	36,000
Capacidad Calefacción (Btu/h)	/
Flujo de Aire (CFM)	2647
Rango de Operación de temperaturas	/
Cooling	64°F(18°C)-109°F(43°C)
Heating	/

Presión Nominal Estática Externa (Pa)	-
Rango de Presión Estática Externa (Pa)	-

**ELECTRICAL DATA**

Fuente alimentación (V/Hz/ϕ)	220-230/60/1
Protección máxima sobre corriente (A)	/
Ampacidad mínima circuito (A)	/
No. of Compressors	1
No. of Fans	1

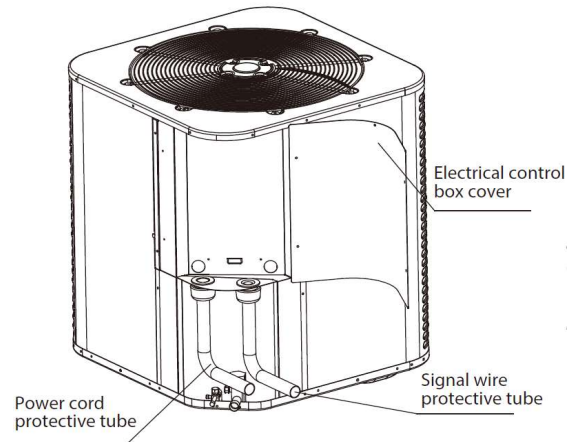
**GENERAL DATA**

Relación de combinación interior / exterior	100%
Max. # of Unidades Interiores	1
Nivel de presión de sonido (dBA)	65.5
Refrigerante	R410A
Carga refrigerante (fabrica)	4.18 lbs. 66.9 oz

**DIMENSIONS**

Dimensiones (in)	Alto	29.9
	Ancho	23.6
	Profundo	23.6
Conexión tubería de líquido pulgadas (in)		3/8"
Conexión tubería de succión pulgadas (in)		3/4"
Peso con embalaje (lb)		135
Peso neto (lb)		127.2

**Modelo Unidad Interna: LAC036-100P431-1**  
**Numero de Catalogo Evaporadora: Y8936**



**GARANTÍA DE PRODUCTO**

Cinco años de garantía limitada\*

**OPTIONAL ACCESORIES**



**Nota** – Debido al compromiso continuo de Lennox a la calidad, las especificaciones, clasificaciones y dimensiones están sujetos a cambios sin previa vista y sin incurrir cualquiera responsabilidad. La instalación, ajuste, alteración, servicio o mantenimientos incorrectos pueden causar daños personales. La instalación y el servicio deben ser realizados por un instalador calificado y agencia de servicio.

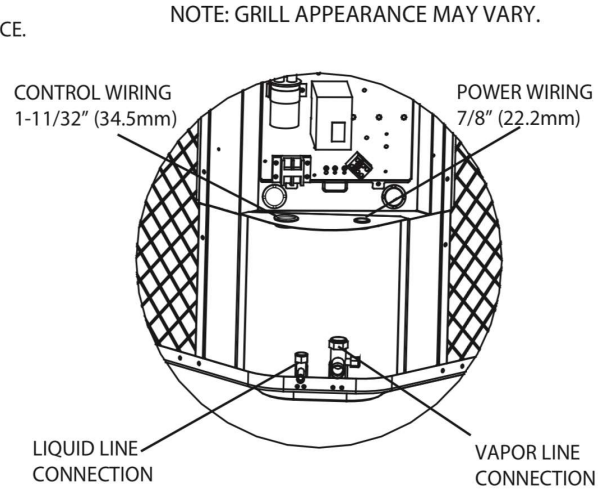
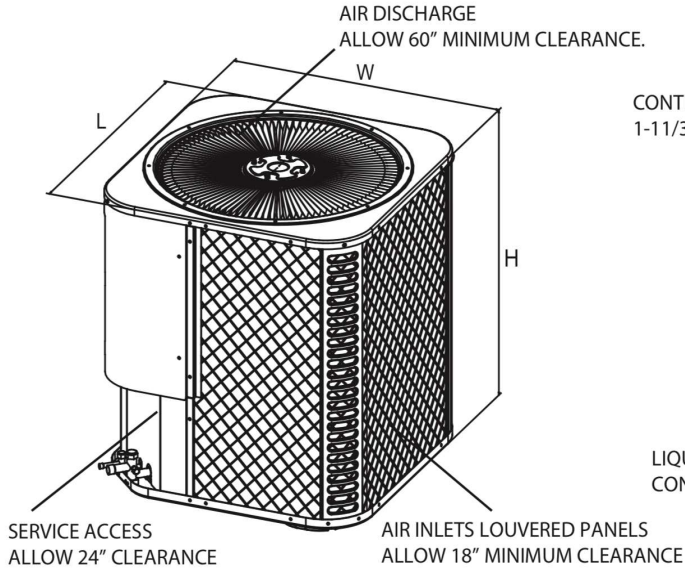


**DATA SUBMITTAL - UNIDAD EXTERIOR  
LAC036-100P431-1  
CONDENSADORA DESCARGA VERTICAL**

**NOTAS**

Datos de Capacidad en enfriamiento y calefacción medidos a las siguientes condiciones:  
 Enfriamiento: 80°F BS / 67°F BH (Inter), 95°F BS/75°F(Exter)  
 Calefacción: 68°F BS / 59°F BH (Inter), 45°F BS/ 43°F

**DIBUJOS DIMENSIONALES - INCHES (MM)**



ODU	Inch	mm
H	29.9	759
W	23.6	600
L	23.6	600

**Nota** – Debido al compromiso continuo de Lennox a la calidad, las especificaciones, clasificaciones y dimensiones están sujetos a cambios sin previa vista y sin incurrir cualquiera responsabilidad. La instalación, ajuste, alteración, servicio o mantenimientos incorrectos pueden causar daños personales. La instalación y el servicio deben ser realizados por un instalador calificado y agencia de servicio.